

オーナーズマニュアル

VGAクーリングファンユニット (VCU-6020A)

はじめにお読みください

このたびは、本製品をお買い上げいただき誠にありがとうございます。
本書は、本製品の機能およびご使用方法、取り扱いに関する注意事項等の説明をいたしますので、ご使用になる前に必ずお読みください。

1 ご注意

お使いになる人や他の人への危害、財産への損害を未然に防止するため、以下の内容を必ずお守りください。

- ・作業を行なう前に、必ず電源をオフにしてACコンセントケーブルのプラグをコンセントから抜いてください。感電や故障等の原因になります。
- ・本製品の仕上げには万全を期しておりますが、作業を行なう際は手袋などを使用し、けが等に十分ご注意ください。
- ・電源オフ直後のパソコン本体には高温の部分があります。やけど等に十分ご注意ください。
- ・濡れた手でさわらないでください。感電や故障等の原因になります。
- ・内部に金属物を入れたり、水などの液体をかけたり濡らしたりしないでください。ショートや発熱により、火災、感電、故障等の原因になります。
- ・本機の上に重いものを載せたり、乗ったりしないでください。倒れたり落下すると、けがや製品の故障等の原因になります。また重量でシャーシが変形し、内部部品が破損すると、火災、故障等の原因になります。
- ・煙や異臭、異音が出たときはすぐにご使用を止め、電源をオフにしてACコンセントケーブルのプラグをコンセントから抜いてください。そのまま使うと火災、感電等の原因になります。
- ・異常に温度が高くなる場所に置かないでください。シャーシや内部部品が劣化するほか、火災等の原因になります。
- ・油煙や湯気の当たるところ、湿気やほこりの多いところに置かないでください。火災や感電、故障等の原因になります。
- ・お手入れの際はベンジン、シンナー、アルコールなどの溶剤を使わないでください。シャーシが変質したり、故障等の原因になります。
- ・本製品はPC用パーツです。医療設備や機器、航空宇宙設備や機器、原子力設備や機器、輸送設備や機器、人命に関わる設備や機器、高度な信頼性を必要とする設備や機器としての使用、またこれらに組み込まれた使用は意図されていません。
- ・本製品は日本国内での使用を前提としています。日本国外で使用された場合の直接、間接の損害について弊社は一切責任を負いません。
- ・PCケースのシャーシにはアルミニウム合金を使用しております。アルミニウム合金はやわらかい素材なため、硬度の勝るネジ類を取り付ける際にネジ穴の溝を破損する恐れがあります。取り付けの際は十分ご注意ください。

2 バックグリスト

※()内は数量

本製品には次のものが含まれています。

- VGAクーリングファンユニット (1基)
- ミリネジ (5本)
- オーナーズマニュアル (1枚)
- ファン取扱注意書 (1枚)

付属品に関するご不明な点や万一欠品などがありましたら、弊社カスタマーサポートまでお問い合わせください。

3 保証期間

お届け日から2週間以内に初期不良が見つかった場合は、同等品と交換いたします。弊社カスタマーサポートまでご連絡ください。

4 カスタマーサポートのご案内

本製品に関するお問い合わせは弊社カスタマーサポートまでご連絡ください。

■アビー株式会社 カスタマーサポート
〒221-0063 神奈川県横浜市神奈川区立町6番地1 ANNI横浜EAST4階
e-mail : support@abee.co.jp
tel : 045-306-6686 / fax : 045-402-6920
営業時間 : 月曜日～金曜日、10:00～18:00
(土曜日、日曜日、祝祭日および弊社特定休業日、
夏季および年末年始の休業日を除く。)

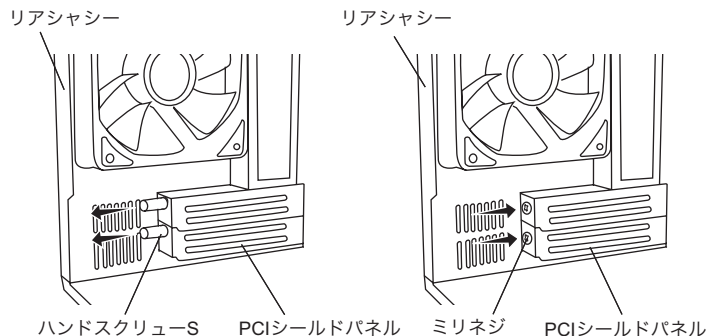
最新の情報、保証規定等は、弊社ホームページに随時更新されておりますので、定期的にご確認ください。

●本書に記載された規格名および商品名は、各社の商標または登録商標です。●本書は2008年10月現在の製品仕様をもとに作成されています。●製品の仕様は将来改良のため予告なく変更する場合があります。●本書に使われている製品のイラストはイメージです。●最新の情報、保証規定等は、弊社ホームページに随時更新されておりますので定期的にご確認ください。 <http://www.abee.co.jp/>

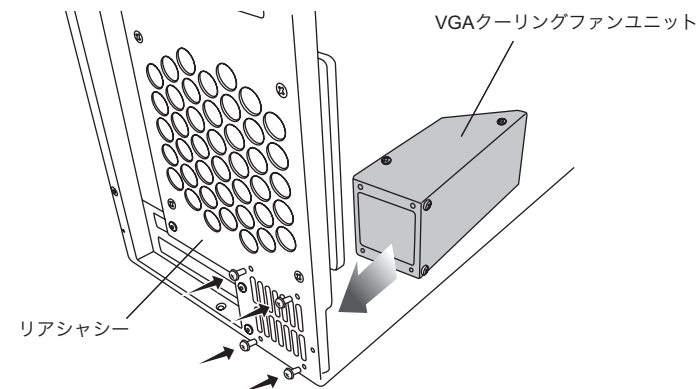
5 取り付け

(ネジの締めすぎによるネジ穴等の破損にご注意ください。)

- 1 PCIシールドパネルをハンドスクリューSで固定している場合は、ハンドスクリューSを取り外し、ミリネジに交換します。



- 2 付属のミリネジを使用して、リアシャーシにVGAクーリングファンユニットを取り付けます。VGAクーリングファンユニットの吸気部を拡張カード側に向けて取り付けてください。



- 3 VGAクーリングファンユニットの電源ケーブルをマザーボードに接続します。