

オーナーズマニュアル

ミッドシップファンユニット (MFU-1210B)

はじめにお読みください

このたびは、本製品をお買い上げいただき誠にありがとうございます。
本書は、本製品の機能および使用方法、取り扱いに関する注意事項等の説明をいたしますので、ご使用になる前に必ずお読みください。

1 ご注意

お使いになる人や他の人への危害、財産への損害を未然に防止するため、以下の内容を必ずお守りください。

- 作業を行なう前に、必ず電源をオフにしてACコンセントケーブルのプラグをコンセントから抜いてください。感電や故障等の原因になります。
- 本製品の仕上げには万全を期しておりますが、作業を行なう際は手袋などを使用し、けが等に十分ご注意ください。
- 吸気口、排気口やファンなどの回転部、可動部に指や物などを入れないでください。けがや故障等の原因となります。
- 電源オフ直後のパソコン本体には高温の部分があります。やけど等に十分ご注意ください。
- 濡れた手でさわらないでください。感電や故障等の原因になります。
- 内部に金属物を入れたり、水などの液体をかけたり濡らしたりしないでください。ショートや発熱により、火災、感電、故障等の原因になります。
- 本機の上に重いものを載せたり、乗ったりしないでください。倒れたり落下すると、けがや製品の故障等の原因になります。また重量でシャーシが変形し、内部部品が破損すると、火災、故障等の原因になります。
- 煙や異臭、異音が出たときはすぐにご使用を止め、電源をオフにしてACコンセントケーブルのプラグをコンセントから抜いてください。そのまま使うと火災、感電等の原因になります。
- 異常に温度が高くなる場所に置かないでください。シャーシや内部部品が劣化するほか、火災等の原因になります。
- 油煙や湯気の当たるところ、湿気やほこりの多いところに置かないでください。火災や感電、故障等の原因になります。
- お手入れの際はベンジン、シンナー、アルコールなどの溶剤を使わないでください。シャーシが変質したり、故障等の原因になります。
- 本製品はPC用パーツです。医療設備や機器、航空宇宙設備や機器、原子力設備や機器、輸送設備や機器、人命に関わる設備や機器、高度な信頼性を必要とする設備や機器としての使用、またこれらに組み込まれた使用は意図されておられません。
- 本製品は日本国内での使用を前提にしています。日本国外で使用された場合の直接、間接の損害について弊社は一切責任を負いません。

2 バックグリスト

本製品には次のものが含まれています。

- ミッドシップファンユニット (1基)
- ハンドスクリュー-L (5個)
- オーナーズマニュアル (1枚)
- ファン取扱注意書 (1枚)

付属品に関するご不明な点や万一欠品などがありましたら、弊社カスタマーサポートまでお問い合わせください。

3 保証期間

お届け日から2週間以内に初期不良が見つかった場合は、同等品と交換いたします。弊社カスタマーサポートまでご連絡ください。

4 カスタマーサポートのご案内

本製品に関するお問い合わせは弊社カスタマーサポートまでご連絡ください。

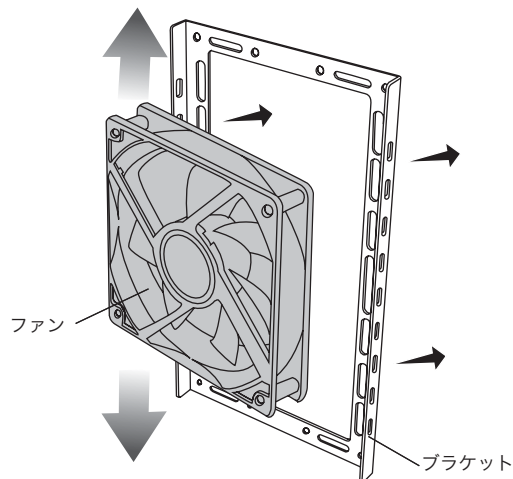
■アビー株式会社 カスタマーサポート
〒221-0063 神奈川県横浜市神奈川区立町6番地1 ANNI横浜EAST4階
e-mail : support@abee.co.jp
tel : 045-306-6686 / fax : 045-402-6920
営業時間 : 月曜日～金曜日、10:00～18:00
(土曜日、日曜日、祝祭日および弊社特定休業日、
夏季および年末年始の休業日を除く。)

最新の情報、保証規定等は、弊社ホームページに随時更新されておりますので、定期的にご確認ください。

5 取り付け

(ネジの締めすぎによるネジ穴等の破損にご注意ください。)

- ファンとブラケットを固定している4箇所のネジを取り外し、ファンの取付位置を調整します。



- 5.25インチベイとボトムシャーシの取付部に付属のハンドスクリュー-Lを使ってミッドシップファンユニットを取り付けます。

